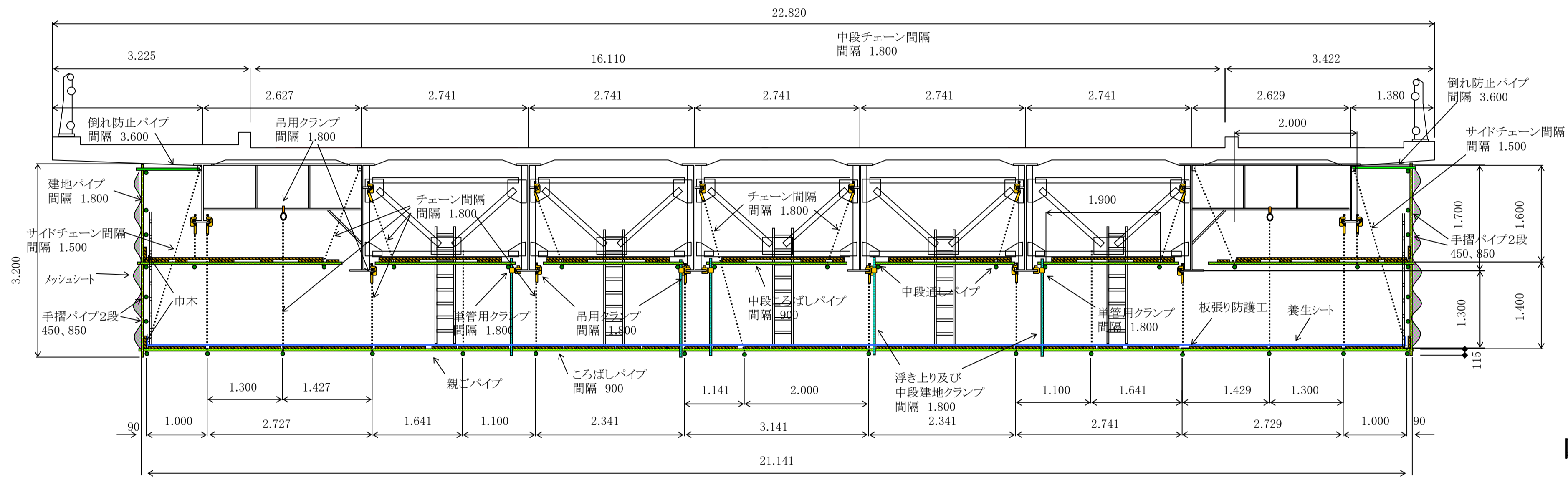
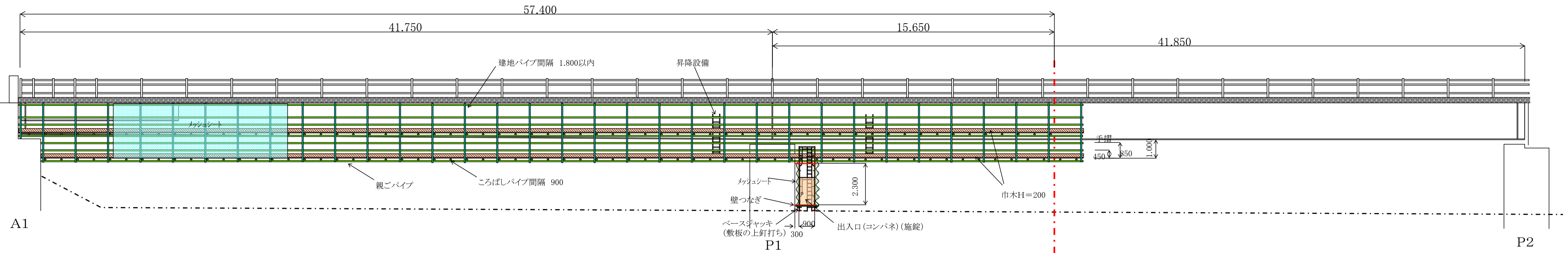
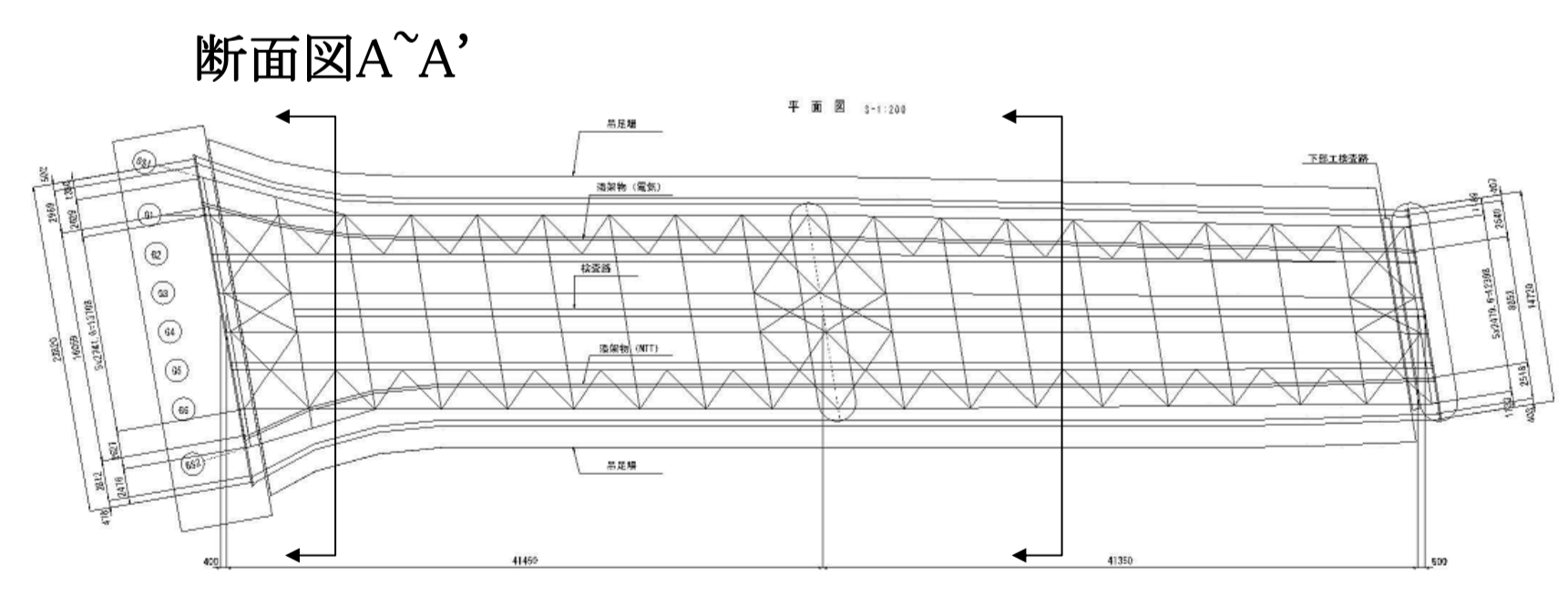


足場図面(側面図及び断面図)

側面図 断面図 S=1/143



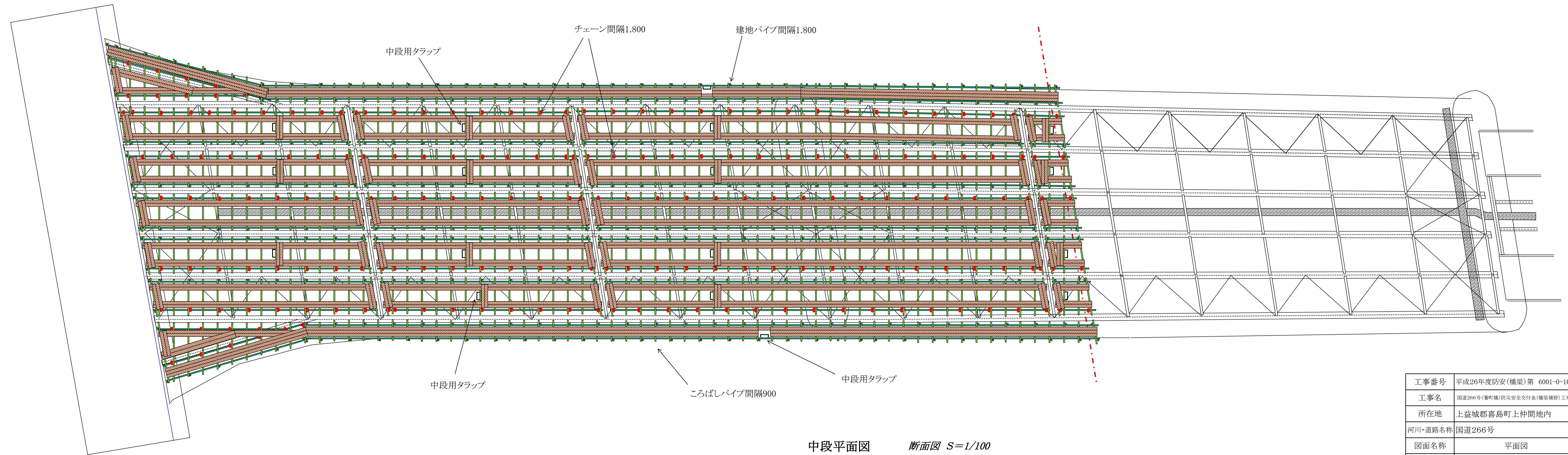
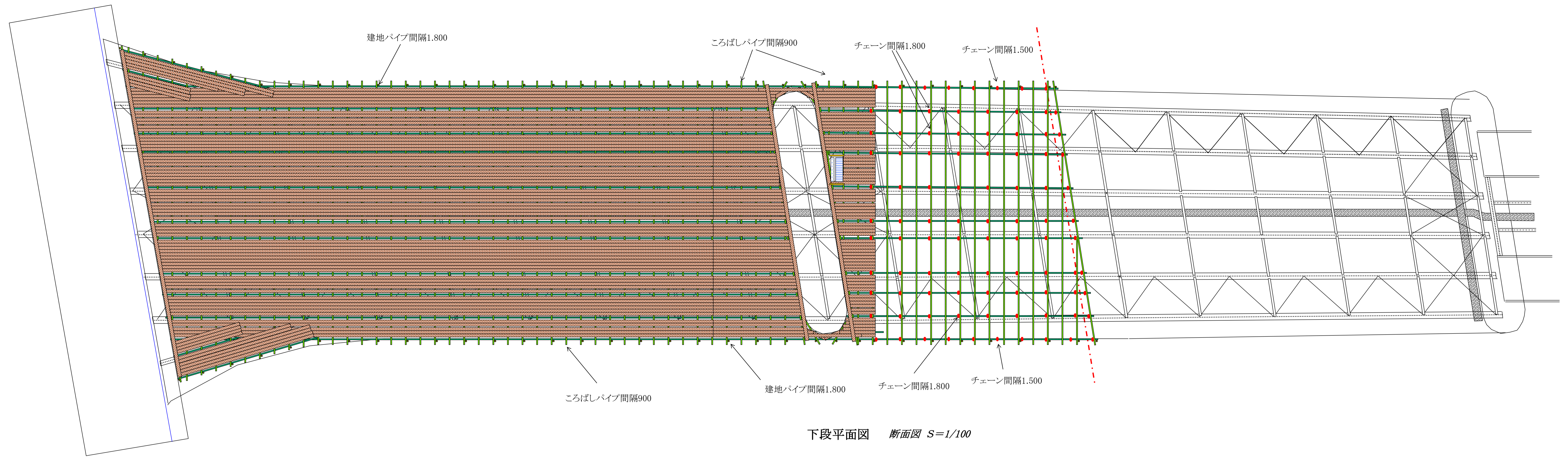
断面図A~A'
断面図 S=1/50



断面図B~B'
断面図 S=1/50

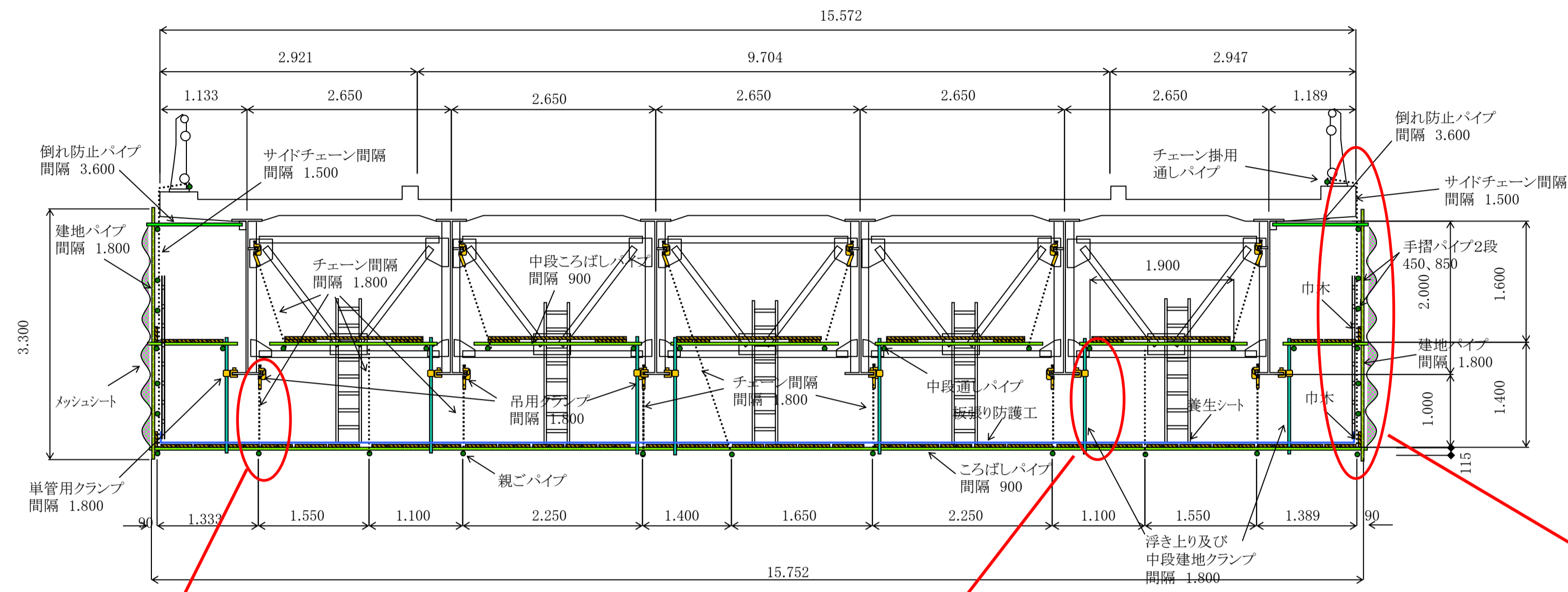
工事番号	平成26年度防安(橋梁)第 6001-0-101号合併
工事名	国道266号(蕃町橋)防災安全交付金(橋梁補修)工事その1他合併
所在地	上益城郡喜島町上仲間地内
河川・道路名称	国道266号
図面名称	側面図 断面図
縮尺	1/143 1/50

足場図面(平面図)

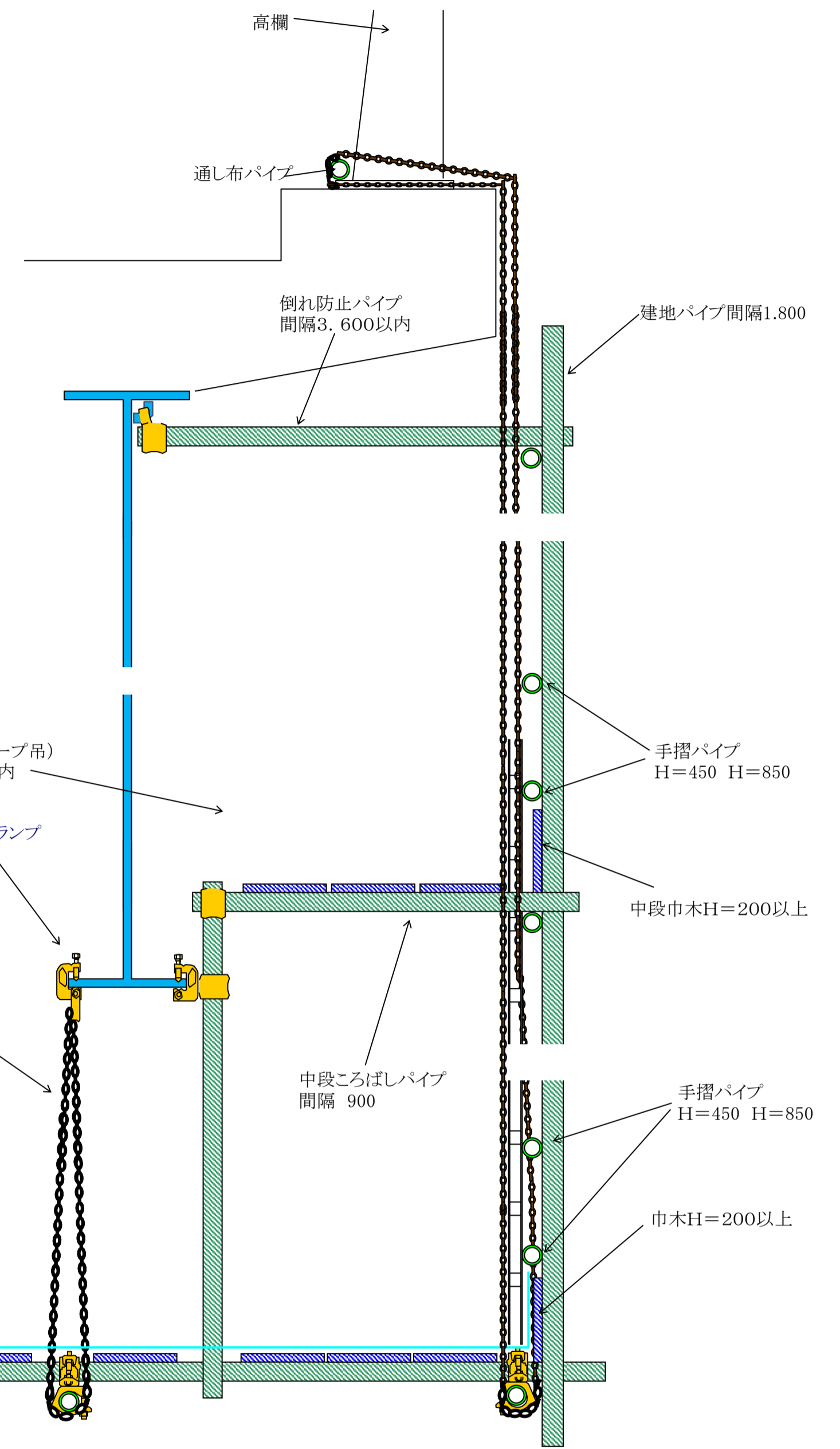


工事番号	平成26年度防安(橋梁)第 6001-0-101号合併
工事名	国道266号(箕野橋)防災安全交付金(橋梁補修)工事その1(総合)
所在地	上益城郡喜島町上仲間地内
河川・道路名称	国道266号
図面名称	平面図
縮尺	1/100

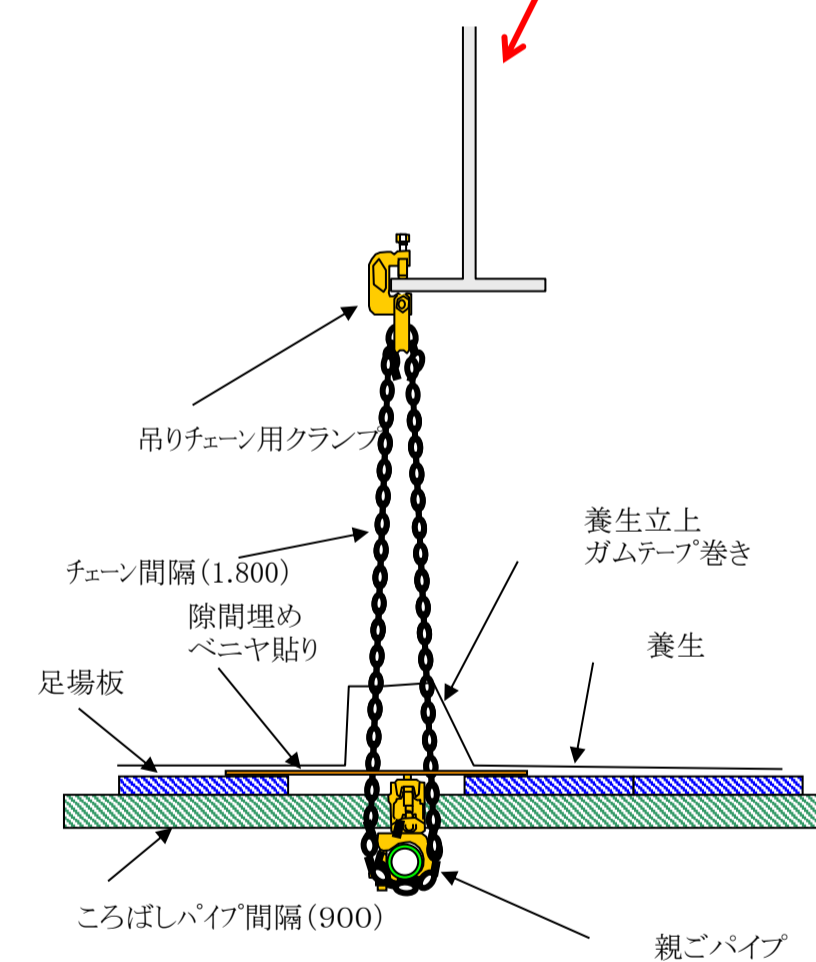
足場図面(詳細図)



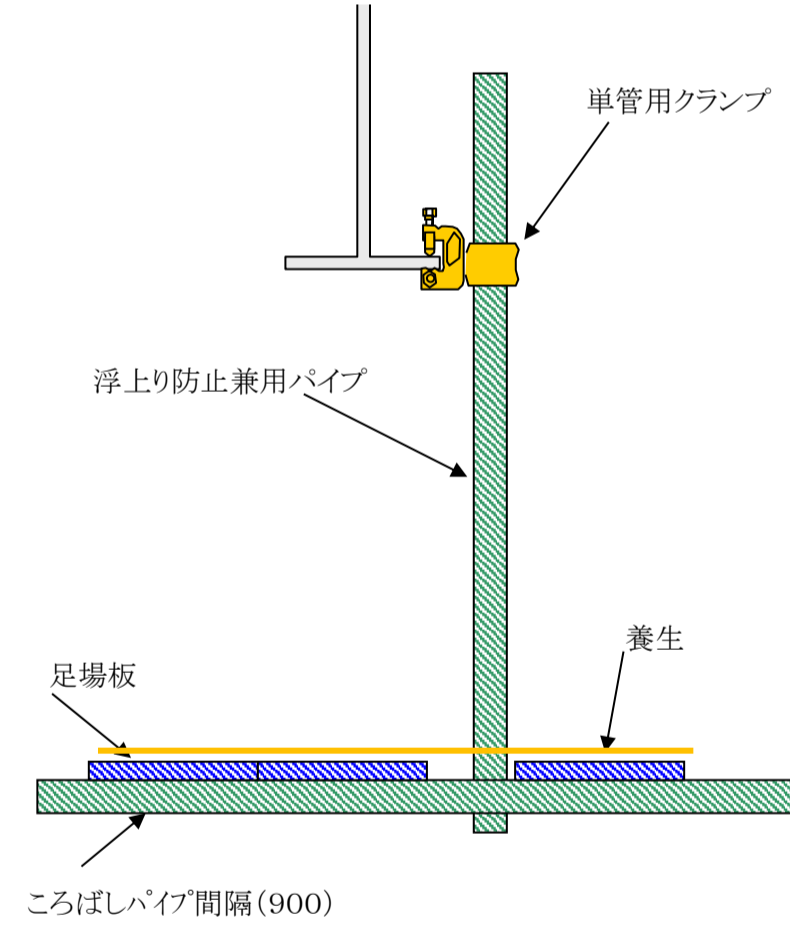
断面図 断面図 S=1/50



詳細図 S=1/10



詳細図 S=1/10



詳細図 S=1/10

工事番号	平成26年度防安(橋梁)第 6001-0-101号合併
工事名	国道266号(兼町橋)防災安全交付金(橋梁補修)工事その1他合併
所在地	上益城郡喜島町上仲間地内
河川・道路名称	国道266号
図面名称	詳細図 断面図
縮尺	1/10 1/50

足場図面(昇降階段)

